



Clifford & Snell

INSTALLATIONSHINWEISE FÜR DIE SIGNALVORRICHTUNG Y03

Installation: Die Signalvorrichtung läßt sich auf den meisten Oberflächen mittels Schrauben befestigen, die durch die außenliegenden Montageösen geführt werden, oder durch Bohren innenliegender Befestigungslöcher. Für die Zuleitung ist eine 20-mm-Kabeldurchführung vorgesehen. Kabel und Kabeldurchführung sind entsprechend den nationalen und örtlichen Vorschriften zu befestigen. Eine Erdung der Signalschaltkreise ist nicht erforderlich, jedoch sollten Erdanschlüsse verwendet werden, wenn die durchgehende Erdverbindung des Kabelführungsrohrs oder der Kabelummantelung aufrechterhalten werden soll.

Spannungsversorgungseingang: Versichern Sie sich, dass die Versorgungsspannung mit der Spannungsauslegung der Signalvorrichtung übereinstimmt. Vor einem Anschluss muss die Spannungsquelle AUS geschaltet werden, Verdrahtungen dürfen nur entsprechend den Klemmenanweisungen vorgenommen werden.

Signalauswahl: Schalten Sie die Spannungsquelle AUS. Alle DC- und AC-Einheiten haben wählbare Alarmsignale (siehe untenstehende Tabelle) und können über einen 5-Wege-DIP-Schalter, SW1, eingestellt werden. Ein zweites Signal steht bei Anschluss eines dritten Leiters an die Klemme TB1/3 zur Verfügung, siehe Abb. 1, wobei der Anschluss an TB1/2 erhalten bleibt. Alternativ können die 1. und 2. Signalstufe durch eine Spannungsumkehr erzeugt werden (GILT NUR FÜR DC-EINHEITEN), siehe Abb. 2. Ein davon unabhängiges Signal der 2. Stufe steht über SW2 (OPTIONAL- nur auf Bestellung).

WARNUNG - Die Alarmsignale sind sehr laut. Tragen Sie beim Testen, Installieren und bei der Inbetriebnahme einen Gehörschutz.

SIGNALAUSWAHLTABELLE

<i>Erste Signalstufe</i>	<i>Frequenz</i>	<i>Wiederh.</i>	<i>Zweite</i>	<i>Schalter</i>	<i>Spezielle Anwendung</i>
	<i>Hertz</i>	<i>frequ.</i>	<i>Stufe</i>	<i>1 2 3 4 5</i>	
1 Abwechselndes Zweitonsignal	800-1000	0.5	3	1 1 1 1 1	Feueralarm
2 Abwechselndes Zweitonsignal	2500-3100	0.5	4	0 1 1 1 1	Sicherheitsalarm
3 Abwechselndes Zweitonsignal	800-1000	0.25	7	1 0 1 1 1	Erhöhte Dringlichkeit
4 Abwechselndes Zweitonsignal	2500-3100	0.25	8	0 0 1 1 1	Sicherheit, abschreckend
5 Abwechselndes Zweitonsignal	440-554	0.4/0.1	14	1 1 0 1 1	AFNOR, Frankreich
6 Abwechselndes Zweitonsignal	430-470	1.0	14	0 1 0 1 1	
7 Abwechselnd u. schnell, Zweiton	800-1000	0.13	12	1 0 0 1 1	
8 Abwechselnd u. schnell, Zweiton	2500-3200	0.07	13	0 0 0 1 1	
9 Abwechselndes Zweitonsignal	440-554	2.0	10	1 1 1 0 1	Ausschalten, Schweden
10 Dauerton	700	-	1	0 1 1 0 1	Alles klar, Schweden
11 Dauerton	1000	-	31	1 0 1 0 1	
12 Dauerton	1000	-	7	0 0 1 0 1	
13 Dauerton	2300	-	2	1 1 0 0 1	
14 Dauerton	440	-	9	0 1 0 0 1	
15 Unterbrochener Ton	1000	2.0	31	1 0 0 0 1	
16 Unterbrochener Ton	420	1.25	30	0 0 0 0 1	AS2220, Australien
17 Unterbrochener Ton	1000	0.5	1	1 1 1 1 0	
18 Unterbrochener Ton	2500	0.25	4	0 1 1 1 0	
19 Unterbrochener Ton	2500	0.5	2	1 0 1 1 0	
20 Unterbrochener Ton	700	6/12	10	0 0 1 1 0	Wicht. Nachr., Schweden
21 Unterbrochener Ton	1000	1.0	32	1 1 0 1 0	
22 Unterbrochener Ton	700	4.0	10	0 1 0 1 0	Air-raid, Schweden
23 Unterbrochener Ton	700	0.25	10	1 0 0 1 0	Lokale Warnung, Schweden
24 Unterbrochener Ton	720	0.7/0.3	10	0 0 0 1 0	Industriealarm, Deutschland
25 Int., schnell zunehm. Lautst.	1400	0.25	26	1 1 1 0 0	
26 Schnelle Sirene	250-1200	0.085	11	0 1 1 0 0	
27 Konstant ansteigend, abfallend	1000	10/40/10	17	1 0 1 0 0	Industriealarm, Deutschland
28 ISO 8201 Evakuierung	800-1000	Std.	11	0 0 1 0 0	Internat. Evakuierungsalarm
29 Schneller lauter Ton	500-1000	0.15	32	1 1 0 0 0	
30 Langsamer lauter Ton	500-1200	4.5	12	0 1 0 0 0	Evakuierung, Niederlande
31 Umkehr-Sweep	1200-500	1	11	1 0 0 0 0	Evakuierung, Deutschland
32 Sirene	500-1200	3.0	26	0 0 0 0 0	

CLIFFORD & SNELL, TOM CRIBB ROAD, THAMESMEAD LONDON SE28 0BH

TEL: 0208 317 1717 FAX: 0208 317 2400

web: cliffordandsnell.com

Email: cliffordandsnell@aol.com



Schaltereinstellungen: ON=1 und OFF=0

Folgende PFEER Schallsignale werden von UKOOA empfohlen:-

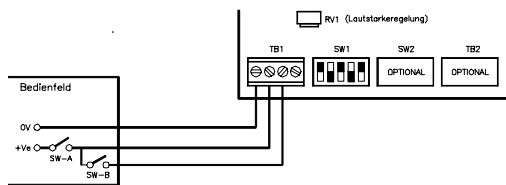
Alarm allgemein	Schallsignal 15	Unterbrochener Ton 1000 Hz
PAPA	Schallsignal 31	Umkehr-Sweep 1200-500 Hz
Giftgas	Schallsignal 11	Dauerton 1000 Hz.

MONTAGE: Die Alarmeinheiten der Serie Y03 werden an einer Wand oder Trennwand aus geeignetem Material unter Verwendung der seitlich aus dem Gehäuse herausragenden Montageösen montiert. Die Bohrungen der Montageösen haben eine Größe von 6 mm, mit 102 mm Mittenabstand. Die empfohlene Länge der Befestigungsschrauben beträgt 20 mm. Um die Unversehrtheit der Wetterdichtung zu gewährleisten, muss das Kabel über eine entsprechend abgedichtete Kabeldurchführung angeschlossen werden.

D7209/5

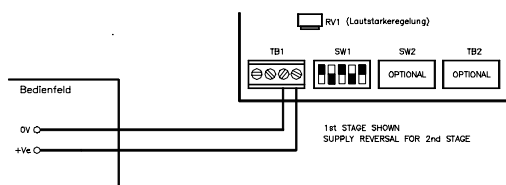
CLIFFORD & SNELL, TOM CRIBB ROAD, THAMESMEAD LONDON SE28 0BH
TEL: 0208 317 1717 FAX: 0208 317 2400
web: cliffordandsnell.com
Email: cliffordandsnell@aol.com

Abbildung 1: DC-EINGANG - 2. STUFE MIT EINEM DRITTEN DRAHT



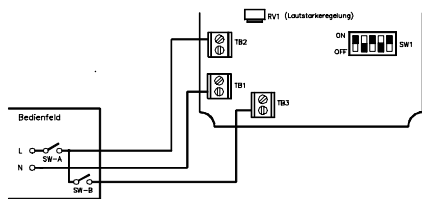
LEITUNGSINTEGRITÄT BEI DC-SYSTEMEN
 - FÜR 3-LEITUNGS-ALARMSYSTEM,
 ZWEISTUFIG, ÜBERWACHUNG ÜBER
 UMPOLUNG
 - FÜR 2-LEITUNGS-ALARMSYSTEM,
 ZWEISTUFIG, ÜBERWACHUNG ÜBER
 SCHWELLENWERT (ANGELEGTE
 SPANNUNG <1V)

Abbildung 2: DC-EINGANG - 2. STUFE DURCH SPANNUNGSUMKEHR



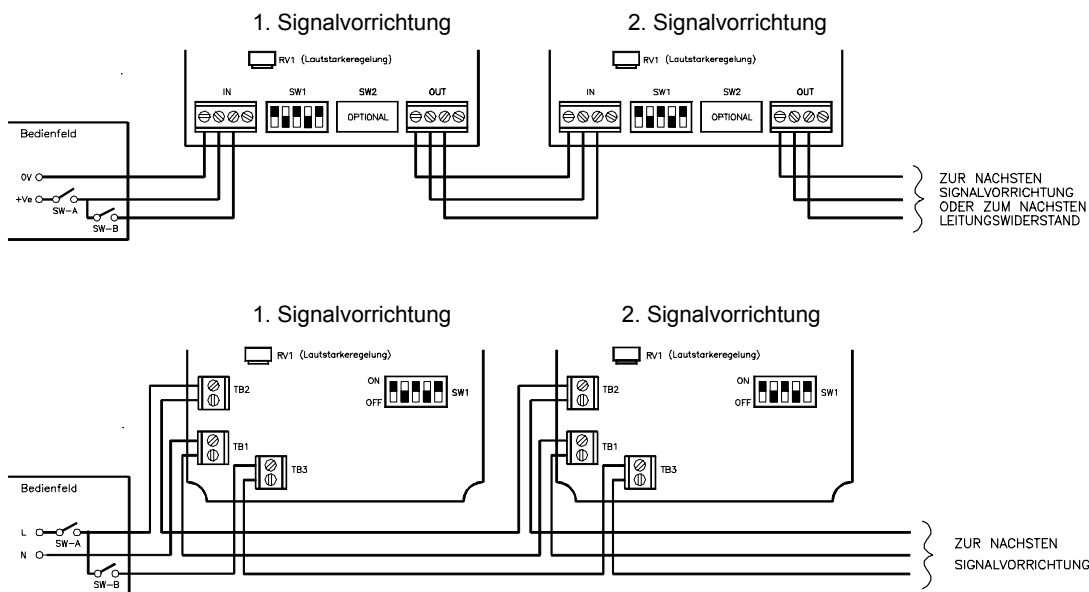
ZUR LEITUNGSÜBERWACHUNG IST EIN
 LEITUNGSWIDERSTAND ERFORDERLICH,
 DER BER EINEN
 MINDESTWIDERSTANDSWERT VON 3K3
 OHM UND 0,5 WATT VERFÜGEN SOLLTE.
 AUSFÜHRUNG: MIT DRAHTWICKLUNG
 ODER METALLFILM.

Abbildung 3: AC EINGANG



← SIGNALTONAUSWAHL

Abbildung 4: SYSTEMANSCHLUSS



ZUR NÄCHSTEN
 SIGNALVORRICHTUNG
 ODER ZUM NÄCHSTEN
 LEITUNGSWIDERSTAND

ZUR NÄCHSTEN
 SIGNALVORRICHTUNG