

NEW

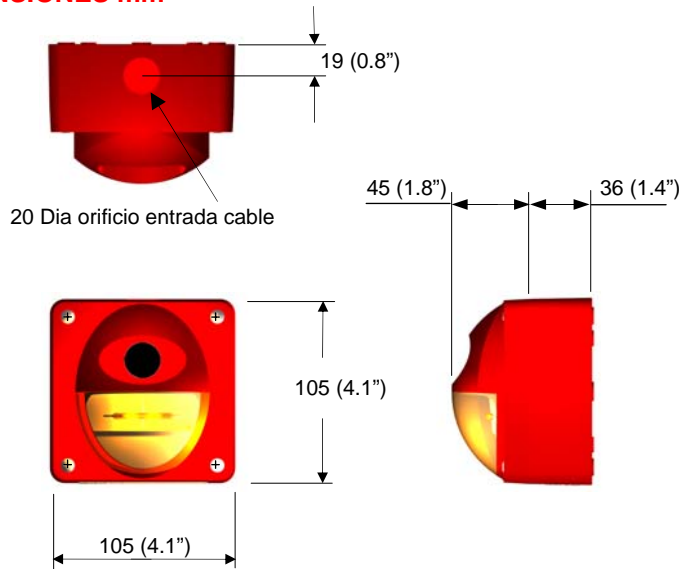


KM91259

CARACTERÍSTICAS PRINCIPALES

- Sonda/Estroboscópica integrada Unidad Combinada
- Alarma de etapa sencilla
- Diseño compacto único
- Conveniente para uso de interior únicamente
- Valorado continuamente
- Conveniente como alarma 'bedhead'
- Control de volumen estándar
- Consumo de electricidad mínimo
- Luz y sonido por separado o en función combinada
- Reflector parabólico produce salida de luz de alta intensidad (3J)
- Obedece BS5839
- Lente opcional, colores disponibles en plástico policarbonatado Rojo, Ámbar o Claro
- Envoltura plástica ABS con aislante de fuego
- 32 tonos seleccionables en cumplimiento con regulaciones internacionales
- Selección de sonido através de interruptor DIL

DIMENSIONES mm




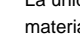

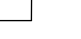

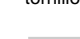










Todas las especificaciones y dimensiones son aproximadas. Clifford & Snell se reserva el derecho de cambiar los datos sin notificación previa, además de nuevos datos técnicos que resulten de mejoras y desarrollos.

ESPECIFICACIONES TÉCNICAS

- Humedad relativa 90% @ 40° C
- Voltaje operacional 24Vdc +/- 10%
- Temperatura operacional -25° C a +40° C
- Temperatura almacenaje -40° C a +70° C
- Salida de luz 40 candela (efectiva) en axis—x
- Parpadeo 1 por segundo
- Sonido de salida 100dB(A) max @ 1mtr
- Consumo de corriente mínimo - Estroboscópica 60mA
- Consumo de corriente mínimo - Sonda 20mA
- Peso 0.29 Kg
- Conexiones separadas de entrada/salida para conectar con otras unidades YL2

CONFIGURACIÓN

Unidad	YL2				
Voltaje	24Vdc				
Color de Lente	Rojo Ámbar Claro				
Material	Rojo Normal Blanco				

MONTANJE

La unidad YL2 debe instalarse en una pared plana o colgante de material adecuado, utilizando los orificios internos de montaje. Para completar la instalación, encaje la unidad en la caja con los tornillos proporcionados.

ESPECIFICACIONES DE APROBACIÓN

BS EN 54-3 : 2001 incluye enmienda A1 : 2002

NOTA: PARA USO INTERIOR ÚNICAMENTE

