

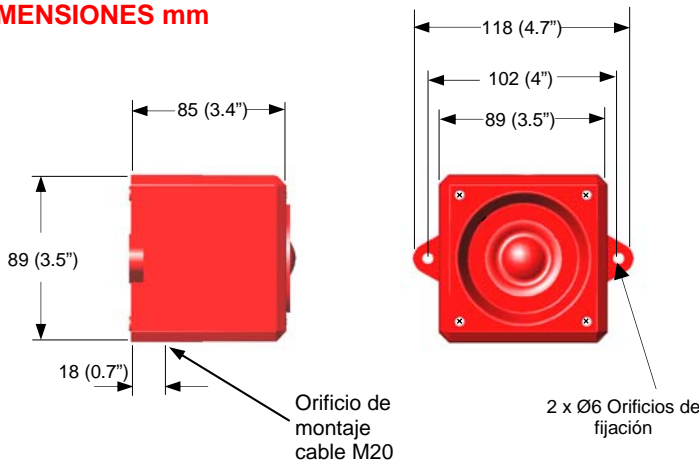
CARACTERÍSTICAS PRINCIPALES

- Alarma 2 etapas
- 3 cables DC polarizados (No opción de voltaje adicional) AC, o 2 cables bi-polar DC únicamente
- Control de segunda etapa de 3 cables AC
- Obedece BS 5839
- Envoltura plástica ABS con aislante de fuego
- Tornillos de acero inoxidable
- Valorado continuamente
- 32 tonos seleccionables en cumplimiento con regulaciones internacionales
- Selección de sonido através de interruptor DIL de 5 posiciones

ESPECIFICACIONES TÉCNICAS

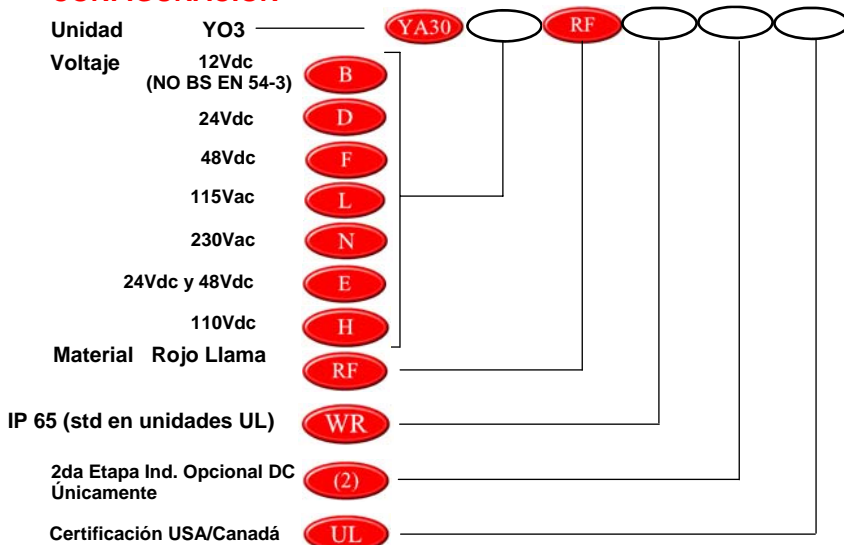
- Temperatura operacional -25° C a +55° C
- Temperatura de almacenaje -40° C a +70° C
- Voltaje operacional 12Vdc, 24Vdc, 48Vdc, 115Vac, 230Vac +/- 10%
(Versiones 12Vdc producen aprox. 6dB menos de salida)
- Opciones adicionales de voltaje (Sondas únicamente) 24Vdc y 48Vdc (BT) 110Vdc
- Humedad relativa 90% @ 40° C
- Sonido de salida 100dB(A) @ 1mtr
- Peso dc = 0.32Kg ac = 0.39Kg
- IP54 estimados estándar. Estimados IP65(WR) para ordenar
- Control de volumen permite ajustes 18dB(A)
- Consumo de corriente mínimo 20mA

DIMENSIONES mm



Todas las especificaciones y dimensiones son aproximadas. Clifford & Snell se reserva el derecho de cambiar los datos sin notificación previa, además de nuevos datos técnicos que resulten de mejoras y desarrollos.

CONFIGURACIÓN



MONTAJE

La alarma serie YO3 debe instalarse en una pared plana o colgante de material adecuado, utilizando las orejillas que sobresalen de los lados de la caja. Las orejillas están perforadas 6mm en centros de 102mm. La longitud mínima recomendable de los tornillos es de 25mm. Para mantener la unidad del sello externo, el cable debe encajar utilizando el sello apropiado.

MONITOR DE LÍNEAS (DC Únicamente) excluye opciones adicionales de voltaje

3 cables 2 etapas o 2 cables etapa sencilla, monitor através de polaridad inversa
2 cables 2 etapas, entradas bi-polar, monitor através de umbral (voltaje <1V)
Resistor final de línea. Mínimo 3K3 ohm 0.5 watts, enroscado en alambre o capa de metal.

ESPECIFICACIONES DE APROBACIÓN

UL 464
C22.2 No.205-M1983
BS EN 54-3 : 2001 incorpora enmienda A1 : 2002
DIN EN 54, Teil 3 (10/01)
VdS 2504 (12/96) VdS 2203 (03/01) VdS 2344 (12/05)

