



Clifford & Snell

QUADALARM

'Face Plate' - Electrónico

Yodac

Tom Cribb Road, Thamesmead,
Londres SE28 0BH
Tel: +44 (0)20 8316 4477
or (0)20 8317 1717
Fax: +44 (0)20 8317 2400
Email: sales@cliffordandsnell.com
Web Site: www.cliffordandsnell.com



MODELO AL RAS



MODELO SUPERFICIE



KM91259

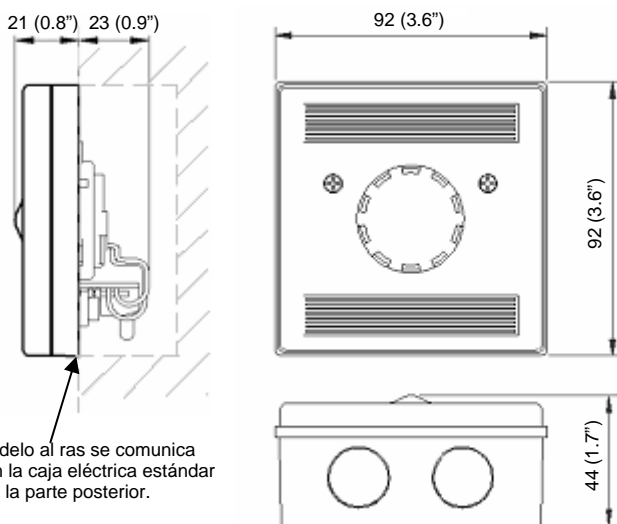
CARACTERÍSTICAS PRINCIPALES

- Sonda de uso general interior únicamente
- Alarma de una etapa
- Selección de señales de 4 sonidos
- Conveniente como alarma 'bedhead'
- Base de montura disponible para superficie o al ras
- Envoltura plástica roja / blanca ABS con aislante de fuego
- Obedece BS 5839
- Consumo de corriente mínimo

ESPECIFICACIONES TÉCNICAS

- Temperatura operacional -30 a +55° C
- Temperatura almacenaje -40 a +70° C
- Voltaje operacional 24Vdc +/-10%
- Humedad relativa 95% @ 40° C
- Peso aproximado 0.125 Kg
- Valorado IP44
- Salida de sonido 96dB @ 1 mtr
- Consumo de corriente mínimo 13mA

DIMENSIONES mm



Modelo al ras se comunica con la caja eléctrica estándar por la parte posterior.

Todas las especificaciones y dimensiones son aproximadas. Clifford & Snell se reserva el derecho de cambiar los datos sin notificación previa, además de nuevos datos técnicos que resulten de mejoras y desarrollos.

MONTAJE

Las unidades de alarma serie FP deben instalarse en una pared plana o colgante de material adecuado, utilizando los orificios internos de montaje. Tornillos recomendados de 4.5 dia max x 20mm largo.

MONITOR DE LÍNEAS (DC Únicamente)

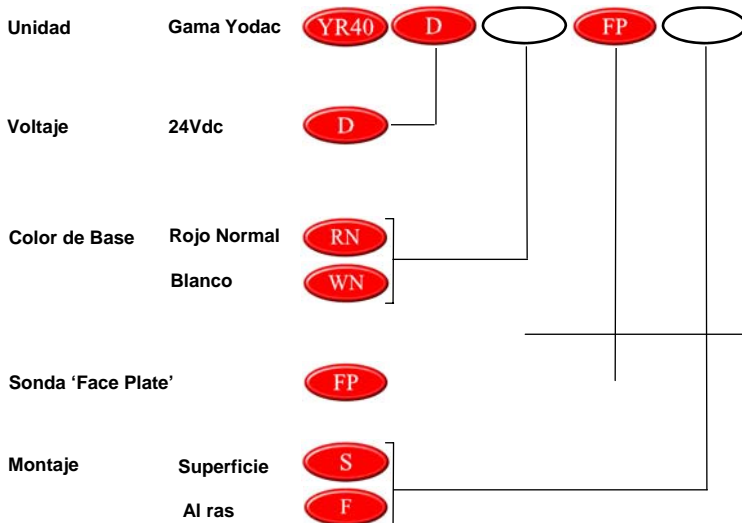
Monitoreo de línea através de polaridad inversa. Resistor final de línea - mínimo 3K3 ohm 0.5 watts, enroscado en alambre o capa de metal.

TABLA DE TONOS

Señal 1era Etapa	Descripción Sonido	Frecuencia	Rep. Rate	Selección A+C	Selección B+D	Sonido	mA
1	Dos tonos alternos	800 -1000	0.5	Y	Y	96	20
2	Tono continuo	1000	-	Y	-	95	19
3	Tono interrumpido	1000	0.5	-	-	95	18
4	Dos tonos alternos	430 - 470	1.0	-	Y	93	13

Niveles de salida de sonido y valores de consumo de corriente para suministros de entrada 24Vdc. Valores para 12Vdc son - 6dB(A) y 50% mA de valores 24Vdc. Valores salida de sonido medidos a 1 mtr.

CONFIGURACIÓN



ESPECIFICACIONES DE APROBACIÓN

BS EN 54-3 : 2001 incluye enmienda A1 : 2002

INFORMACIÓN DE PEDIDOS

Colores de base:
RN = Rojo normal
WN = Blanco

