



Clifford & Snell

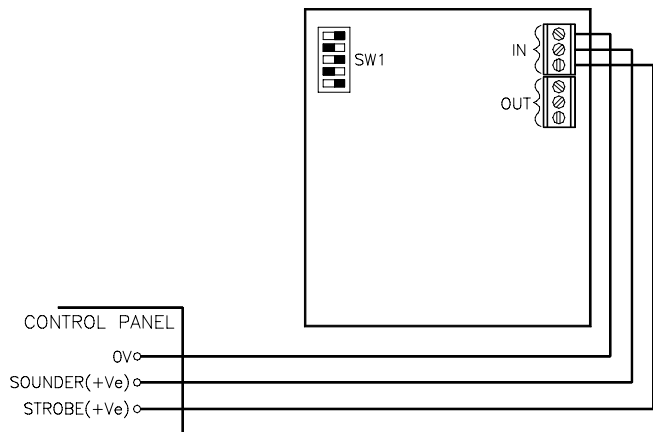
# Diagramas de Alambrado

Tom Cribb Road, Thamesmead,  
Londres SE28 0BH  
Tel: +44 (0)20 8316 4477  
or (0)20 8317 1717  
Fax: +44 (0)20 8317 2400  
Email: sales@cliffordandsnell.com  
Web Site: www.cliffordandsnell.com

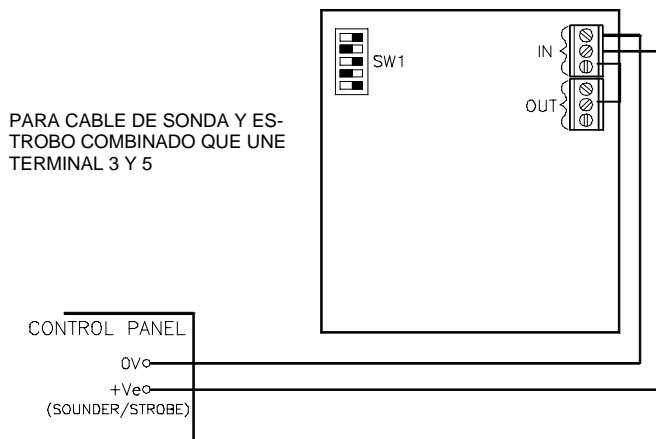
## ALARMA AUDIBLE Y VISUAL – MODELO YL2

Selección de sonido por medio de interruptores montados PCB. Vea Tabla de Tonos, página 21, para ajustes de interruptor.

### ENTRADA DC- CONTROL SEPARADO PARA Sonda Y ESTROBO

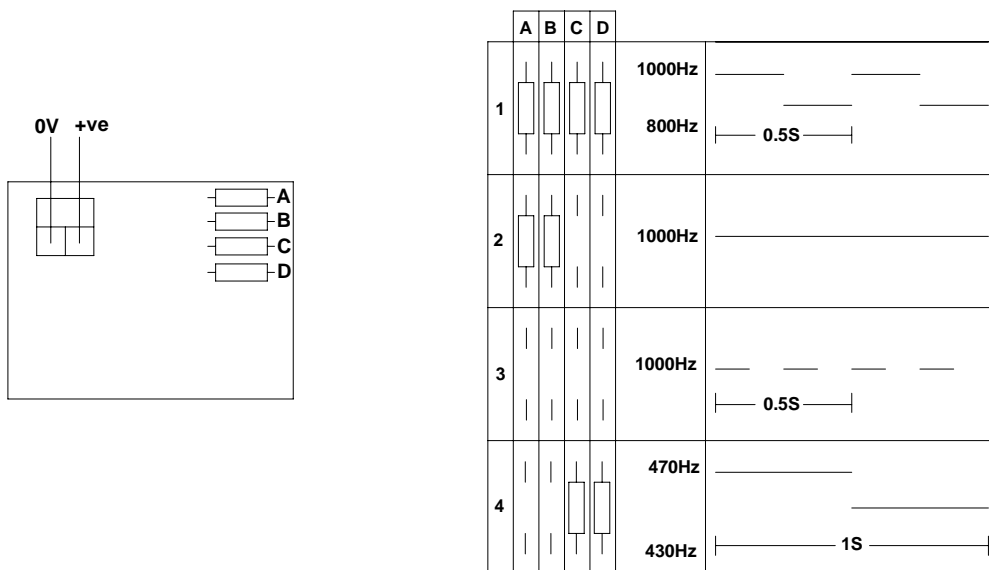


### ENTRADA DC- CONTROL COMÚN PARA Sonda Y ESTROBO



PARA CABLE DE Sonda Y ESTROBO COMBINADO QUE UNE TERMINAL 3 Y 5

## QUADALARM - 'FACE PLATE'- ELECTRÓNICOS



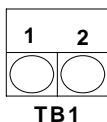
## SONDA ELECTRÓNICA - MODELO LC

Tono continuo (800Hz)

Vdc positivo a Terminal 1  
Vdc negativo a Terminal 2

Tonos alternos (800 / 1000Hz)

Polaridad inversa



LINK IN		
Terminal 1	+	--
Terminal 2	--	+
Sound	Cont	Alt

LINK OUT		
Terminal 1	+	--
Terminal 2	--	+
Sound	Cont	Off

## KS (INTERRUPTOR DE LLAVE) - MA (ADAPTADOR SUMINISTRO DE RED) - DH (SUJETADOR PUERTA)

Conecte el suministro DC o AC a la terminal como indicado.  
La continuidad del cable conductor de tierra se mantiene mediante la unión de las etiquetas de tierra a la conexión de entrada y uniéndolas en la parte trasera de la caja.  
En unidades AC el cable tierra- DEBE estar marcado

